

SHARP

MX-M565N / MX-M465N / MX-M365N

Cyfrowy system wielofunkcyjny



CZARNO-BIAŁE URZĄDZENIE
WIELOFUNKCYJNE A3
- WYDAJNE I OSZCZĘDNE

Twój zespół stawia na wydajność. **/This is Why** /Właśnie dlatego powinieneś zapewnić swojemu zespołowi jedno z opisywanych urządzeń wielofunkcyjnych, umożliwiające integrację z aplikacjami typu chmura.

Wszyscy korzystają z urządzeń wielofunkcyjnych /This is Why /Właśnie dlatego wytwarzamy urządzenia wielofunkcyjne o zwiększonych możliwościach.

Prezentujemy modele MX-M565N, MX-M465N i MX-M365N – trzy urządzenia wielofunkcyjne umożliwiające integrację z aplikacjami typu chmura o wydajności i cenie dostosowanej do wszystkich biur – od małych grup roboczych po dynamicznie wydziały zatrudniające wielu pracowników.

Niskie koszty eksploatacji. Zmniejszony negatywny wpływ na środowisko.

Doprowadziliśmy do małej rewolucji technologicznej, opracowując całkowicie nowy typ toneru, przetwarzanego w niskiej temperaturze, co obniża zużycie energii. Ta i inne zielone innowacyjne rozwiązania umożliwiają opisywanym urządzeniom wielofunkcyjnym uzyskanie najniższego na rynku przeciętnego poboru energii.

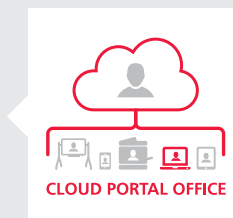
Łatwa obsługa dla wszystkich

Wszystkimi głównymi funkcjami tych uniwersalnych urządzeń wielofunkcyjnych można sterować z łatwego w obsłudze 10,1-calowego kolorowego panelu LCD z funkcjami wielopunktowego dotyku, ze sterowaniem poprzez zsuwanie lub rozsuwanie palców umożliwiające łatwą regulację wielkości podglądu. Ponadto, za jednym dotknięciem można uruchomić usługi w chmurze, uzyskując dostęp do zapisanych danych i aplikacji.

Cloud Portal Office*, nasza wieloplatformowa usługa udostępniania plików/zarządzania dokumentami, opiera się na platformie Sharp OSA, w którą standardowo są wyposażone opisywane urządzenia. Wszystkie trzy modele można skonfigurować dzięki szerokiemu wachlarzowi dodatkowego wyposażenia, który obejmuje podajniki dokumentów, opcjonalne urządzenia obróbki końcowej i wysuwaną klawiaturę upraszczającą wprowadzanie danych.

Wyposażenie dodatkowe dopełniają wewnętrzny twardy dysk o pojemności 320 GB, który można udostępnić w sieci, aby ułatwić zapisywanie i przywoływanie plików oraz szeroki wybór możliwości podłączeniowych i opcjonalnych urządzeń obróbki końcowej dostosowanych do każdego biura.

URZĄDZENIA WIELOFUNKCYJNE UMOŻLIWIĄJĄCE INTEGRACJĘ Z APLIKACJAMI W CHMURZE



* Wymagana jest subskrypcja.

Energia jest droga /This is Why /Właśnie dlatego projektujemy urządzenia wielofunkcyjne, których koszty eksploatacyjne są niskie.

Urządzenia MX-M565N, MX-M465N i MX-M365N wyróżniają wiodące na rynku „zielone” własności. Plastik z biomasy, przełomowa technologia toneru, energooszczędny zespół utrwalania, krótkie czasy nagrzewania, inteligentna funkcja oszczędzania energii i lampy LED o niskim poborze mocy - to wszystko dodane do naszych najbardziej przyjaznych dla środowiska konstrukcji.

Przemysłana konstrukcja i przyjazne dla środowiska materiały eksploatacyjne

Do konstrukcji opisywanych urządzeń wykorzystaliśmy plastik z biomasy, uzyskiwany z przetworzonych roślin. Dodatkowo opracowaliśmy nowy toner - Mycrotoner-CAP™ - który w znaczącym stopniu obniża zużycie energii przy drukowaniu każdej strony, ponieważ może być przetwarzany w niskich temperaturach zapewniających niższe koszty eksploatacji.

Inteligentna funkcja oszczędzania energii

Większość urządzeń wielofunkcyjnych może automatycznie przełączyć się do trybu uśpienia po upływie określonego czasu bezczynności. Ale modele MX-M565N, MX-M465N i MX-M365N są w stanie zrobić znacznie więcej.

Nasze urządzenia mogą „nauczyć się” wzorców użytkownika i przejść do trybu uśpienia, przewidując okres bezczynności, a użytkownik może zaplanować czas automatycznego włączenia i wyłączenia się urządzenia wielofunkcyjnego.

Funkcja automatycznego wyłączenia umożliwia uzyskanie dalszych oszczędności, może przełączać urządzenie wielofunkcyjne do trybu uśpienia po każdym wykonaniu zadania. W indywidualnych przypadkach użytkownik może po prostu użyć przycisku ręcznej aktywacji trybu obniżonego zużycia energii.



CHRONIMY NASZE
ŚRODOWISKO

Skanowanie w trybie Eco

Jeśli wykonywane zadanie nie wymaga wykorzystania zespołu utrwalania – np. w przypadku skanowania dokumentów, funkcja skanowania w trybie Eco umożliwia uzyskanie dalszych oszczędności poprzez utrzymywanie niewyłączonego zespołu utrwalania.

Podpowiedzi ustawień Eco

Stwierdziliśmy, że bardzo zapracowane osoby czasami zapominają o konieczności oszczędzania energii i ochrony zasobów naturalnych. Żeby im pomóc, nasze urządzenia wielofunkcyjne mogą udzielać użytkownikom podpowiedzi w formie komunikatów dotyczących wydajnego drukowania. Przycisk trybu Eco umożliwia skonfigurowanie w urządzeniu wielofunkcyjnym najbardziej wydajnych ustawień.



Wiemy, że nasi klienci są wyjątkowi /This is Why /Właśnie dlatego oferujemy naszym klientom większy wybór.

Jeśli potrzebujesz szybkiego, niezawodnego drukowania i kopiowania, szybkiego skanowania, zautomatyzowanej obróbki końcowej lub drukowania dużych partii materiałów bez nadzoru użytkownika, nie musisz szukać daleko.

Wyposażyliśmy nasze urządzenia we wszystkie funkcje niezbędne w każdym biurze, a pozostałe oferujemy jako wyposażenie dodatkowe. Umożliwiają nie tylko obniżenie kosztów, ale również konfigurację urządzenia odpowiednią do aktualnych i przyszłych potrzeb Twojego biura.

Rozpocznij od wyboru urządzenia o prędkości 56, 46 lub 36 stron na minutę (wszystkie opisywane urządzenia oferują szybkie skanowanie dwustronne w standardzie), a następnie dodaj wyposażenie dodatkowe, które przyniesie największe korzyści Twojemu zespołowi.

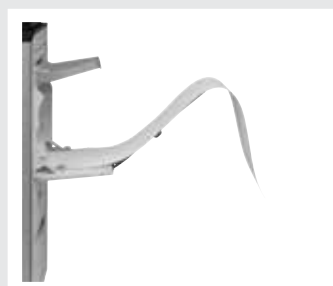
Kompaktowy format PDF to mniejsze obciążenie i zoptymalizowana przestrzeń danych zapisanych w sieci – wszystko to dzięki skanowaniu plików o zmniejszonych rozmiarach.

Inne popularne opcje obejmują dodatkowe szuflady papieru, w tym tandemowe szuflady o dużej pojemności, które mogą zwiększać pojemność papieru do 6600 kartek, umożliwiając ciągłe i bezproblemowe drukowanie lub podawanie długiego papieru do 1200 mm (podajnik typu LT).

Jeśli chcesz automatycznie wykończyć prace, możemy zaoferować finisz z funkcją zszywania, finisz siodłowy z funkcją zaginania do tworzenia broszur oraz oszczędzający przestrzeń biura finisz wewnętrzny do prostego sortowania, zszywania i offsetowej separacji pionowej. Możesz również dodać dziurkacz aby tworzyć dokumenty, które potem włożysz do segregatora.

Rezultat końcowy? Wybierasz wszystko to, czego potrzebujesz, i nic, co jest zbędne.

EFEKTYWNOŚĆ OFEROWANA
STANDARDZIE I OPCJACH
DODATKOWYCH



Rozumiemy, że oczekujesz najwyższych funkcjonalności /This is Why /Właśnie dlatego nasze urządzenia wielofunkcyjne umożliwiają integrację z aplikacjami w chmurze.



Urządzenia MX-M565N, MX-M465N i MX-M365N są wyposażone w znakomite możliwości podłączeniowe i udostępniania informacji, które podnoszą wydajność biura do zupełnie nowego poziomu. Dla uzyskania maksymalnej wygody można je bezprzewodowo podłączyć gdziekolwiek sobie życzysz. Ale to dopiero początek ich możliwości.

Połącz się ze światem

Wszystkie opisywane urządzenia wielofunkcyjne umożliwiają integrację z aplikacjami w chmurze. Jedno dotknięcie panelu LCD umożliwia uzyskanie natychmiastowego dostępu do chmury i Cloud Portal Office*¹.

Standardowa emulacja Adobe® PostScript® 3™ zapewnia użytkownikom drukowanie plików PDF bezpośrednio z pamięci USB, stron WWW lub usług w chmurze, bez konieczności instalowania jakiegokolwiek wyposażenia dodatkowego oraz umożliwia bezproblemową integrację z aplikacjami Adobe.

Do wyboru jest również opcjonalny dostęp do internetu, który oznacza możliwość wyszukiwania stron WWW zawierających wszelkie potrzebne informacje, pobierania dokumentów i natychmiastowego uzyskania wydrukowanych dokumentów bez konieczności powrotu do swojego biurka.

Drukowanie i skanowanie z urządzeń mobilnych

Bezpłatna aplikacja Sharpdesk Mobile ułatwia wszystkim osobom, które korzystają ze smartfonów lub tabletek, podłączenie do urządzenia wielofunkcyjnego poprzez sieć Wi-Fi. Mogą one przeglądać i drukować pliki PDF, JPEG, TIFF i PNG, załączniki do wiadomości e-mail oraz skanować z urządzenia wielofunkcyjnego do urządzeń mobilnych w prosty sposób.

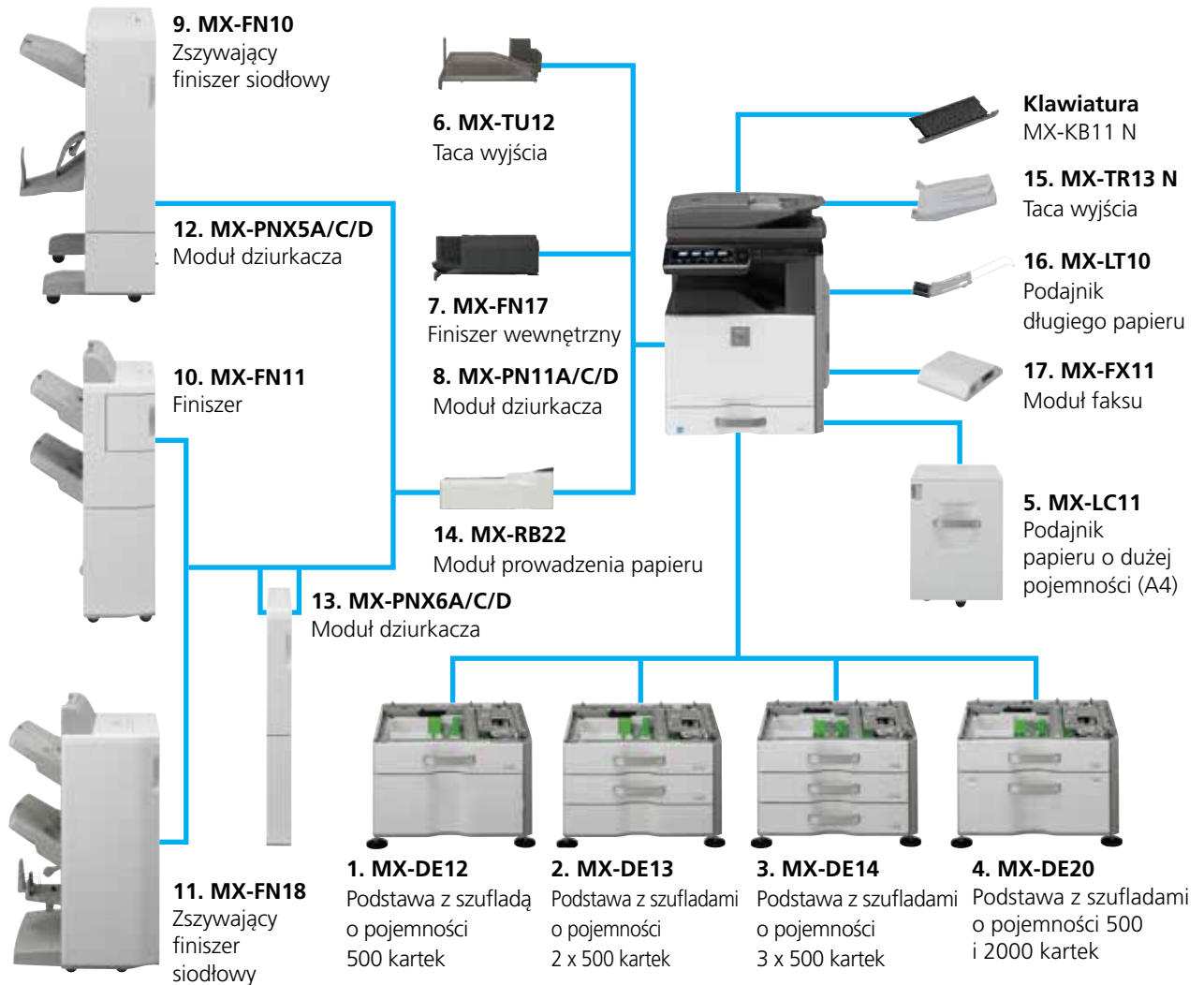
Dodałiśmy kolejną przełomową możliwość podłączeniową, która ułatwia wykonywanie zadań pracownikom mobilnym: technologię AirPrint*² przesyłającą sygnał do urządzeń iPhone, iPad i urządzeń działających w środowisku Mac, dzięki której użytkownik otrzymuje powiadomienie, że znajdujące się w pobliżu urządzenie wielofunkcyjne jest dostępne.

Światowej klasy bezpieczeństwo

Wszystkie modele zostały wyposażone w szyfrowanie i bezpieczne usuwanie danych zapisanych na twardym dysku (automatycznie lub na żądanie), niezawodną identyfikację użytkownika, bezpieczne karty sieciowe, sieciowy pakiet szyfrujący SSL i IPsec, kontrolę dostępu do sieci poprzez porty drukowania w trybie pull zabezpieczone kodem PIN dla zapewnienia maksymalnego poziomu bezpieczeństwa.

*¹ Wymagana jest subskrypcja. *² Dostępna w późniejszym terminie.

Przykładowe konfiguracje



Urządzenie główne
Finiszier (MX-FN17)
Podstawa z szufladami
o pojemności 3 x 500 kartek
Taca wyjścia



Urządzenie główne
Podajnik boczny
Finiszier siodłowy na 1000 prac (MX-FN10)
Podstawa z szufladami
o pojemności 3 x 500 kartek
Taca wyjścia
Podajnik papieru o dużej pojemności



Urządzenie główne
Podajnik boczny
Finiszier siodłowy na 4000 prac (MX-FN18)
Moduł dziurkacza (MX-PNX6A/C/D)
Podstawa z szufladami o pojemności
500 i 2000 kartek
Taca wyjścia
Podajnik papieru o dużej pojemności

Urządzenie główne

Klawiatura MX-KB11 N

1. Podstawa MX-DE12 z szufladą o pojemności 500 kartek
A3 – A5R, 500 kartek (80 g/m²)

2. Podstawa MX-DE13 z szufladami o pojemności 2 x 500 kartek
A3 – A5R, 500 kartek (80 g/m²)

3. Podstawa MX-DE14 z szufladami o pojemności 3 x 500 kartek
A3 – A5R, 500 kartek (80 g/m²)

4. Podstawa MX-DE20 z szufladami o pojemności 500 i 2000 kartek

Szuflada górna: A3 - A5R, 500 kartek (80 g/m²)

Szuflada dolna:

Lewa kasetka: A4, 1150 kartek, (80 g/m²)

Prawa kasetka: A4, 1 x 850 kartek (80 g/m²)

5. Podajnik papieru o dużej pojemności MX-LC11
A4, 3500 kartek (80 g/m²)

Obróbka końcowa

6. Taca wyjścia MX-TU12

7. Finiszier wewnętrzny MX-FN17

Od A3W do A5R (bez offsetu), od A3 do B5 (offset/zszywanie)

Taca offsetowa (górna): maks. pojemność papieru 500 kartek*¹

Liczba zszywanych kartek: maks. 50 kartek, zszywanie w kilku miejscach*¹

Miejsca zszywania: 3 miejsca (z przodu, z tyłu albo 2 punkty zszywania)

8. Moduł dziurkacza MX-PN11A/C/D do finiszera MX-FN17
2/4/4 dziurki szeroko rozstawione

9. Finiszier siodłowy MX-FN10 (1000 kartek)

Od A3 do B5 (offset/zszywanie), od A3W do A5R (bez offsetu)

Taca offsetowa (górna): maks. pojemność papieru 1000 kartek*¹

Liczba zszywanych kartek: maks. 50 kartek, zszywanie w kilku miejscach*¹

Miejsca zszywania: 3 miejsca (z przodu, z tyłu albo 2 punkty zszywania)*¹

Taca zszywania broszur (dolna): 10 zestawów (od 11 do 15 kartek),

15 zestawów (od 6 do 10 kartek),

20 zestawów (od 1 do 5 kartek). Maks. 15 kartek na zestaw.

10. Finiszier MX-FN11 (4000 kartek)

Od A3 do B5 (offset/zszywanie), od A3W do A5R (bez offsetu)

Taca górna: maks. pojemność papieru 1550 kartek*¹

Taca dolna: maks. pojemność papieru 2450 kartek*¹

Taca offsetowa (górna): maks. pojemność papieru 50 kartek*¹

Miejsca zszywania: 3 miejsca (z przodu, z tyłu albo 2 punkty zszywania)*¹

11. Finiszier siodłowy MX-FN18 (4000 kartek)

Od A3 do B5 (offset/zszywanie), od A3W do A5R (bez offsetu)

Taca offsetowa (górna): maks. pojemność papieru 1000/4000 kartek*¹

Taca offsetowa (dolna): maks. pojemność papieru 50 kartek*¹

Miejsca zszywania: 3 miejsca (z przodu, z tyłu albo 2 punkty zszywania)*¹

Taca zszywania broszur (dolna): 10 zestawów (od 11 do 15 kartek),

15 zestawów (od 6 do 10 kartek), 20 zestawów (od 1 do 5 kartek).

Maks. 15 kartek na zestaw.

12. Moduł dziurkacza MX-PNX5A/C/D (do finiszera MX-FN10)
2/4/4 dziurki szeroko rozstawione

13. Moduł dziurkacza MX-PNX6A/C/D

(do finiszera MX-FN11 i MX-FN18)

2/4/4 dziurki szeroko rozstawione

14. Moduł prowadzenia papieru MX-RB22

Wymagany, jeśli używany jest finiszier MX-FN10, MX-FN11 lub MX-FN18

15. Taca wyjścia MX-TR13 N

16. Podajnik długiego papieru MX-LT10

Faks

17. Moduł faksu MX-FX11

Moduł faksu Super G3

Moduł faksu internetowego MX-FWX1

Drukowanie

Moduł XPS MX-PUX1

Umożliwia drukowanie plików XPS

Zestaw czcionek kodów kreskowych MX-PF10

Umożliwia drukowanie kodów paskowych

Skanowanie

Moduł stemplujący AR-SU1

Oznacza zeskanowane dokumenty do sprawdzenia

Moduł zwiększonej kompresji MX-EB11

Umożliwia tworzenie wysoko skompresowanych plików PDF

Licencje programu Sharpdesk™

MX-USX1/X5/10/50/A0

Licencje programu Sharpdesk (1/5/10/50/100 użytkowników)

Platforma Sharp OSA®

Integrator aplikacji MX-AMX1

Bezpieczeństwo

Moduł ochrony danych MX-FR44U*²

Wersja komercyjna

(wersja z certyfikatem Common Criteria będzie również dostępna w późniejszym terminie)

Moduł do tworzenia kopii stron MX-EB12 N

Dodatkowy twardy dysk umożliwia tworzenie kopii zapasowych plików przechowywanych na twardym dysku

¹Format A4 lub mniejszy, 80 g/m². ²Dostępny w późniejszym terminie.

Dane techniczne

Dane ogólne

Maksymalna prędkość urządzenia (stron/kopii na minutę)

	A4	A3
MX-M565N	56	26
MX-M465N	46	22
MX-M365N	36	17

Format papieru (min. - maks.)

Szuflady	A5R – A3
Uniwersalny podajnik boczny	A5R – A3W

Gramatura papieru*1 (g/m²)

Szuflada	60 – 220
Uniwersalny podajnik boczny	55 – 300

Pojemność papieru (standardowa - maksymalna)

Liczba kartek	600 – 6600
Szuflady	1 – 4 (oraz podajnik boczny)

Kopiarka

Format skanowanego oryginału (maks.) A3

Czas uzyskania pierwszej kopii**5 (sekundy)

MX-M565N	3,7
MX-M465N	3,9
MX-M365N	4,5

Kopiowanie w trybie ciągłym

(maks. liczba kopii) 999

Rozdzielczość (dpi)

Skanowanie	600 x 600, 600 x 400, 600 x 300
Drukowanie	600 x 600, 9600 (równoważność) x 600, 1200 x 1200

Gradacja odcieni

256

Zakres regulacji skali kopiowania (%) 25 – 400 (25 – 200 przez podajnik DSPF) ze skokiem 1%

Zaprogramowane skale kopiowania 10 skal (5R/5E)

Drukarka sieciowa

Rozdzielczość (dpi) 600 x 600, 9600**6 (równoważność) x 600, 1200 x 1200

Interfejsy USB 1.1, USB 2.0, 10Base-T/100Base-TX/1000Base-T

Obsługiwane systemy operacyjne W standardzie Windows Server® 2003, 2008, 2012, Windows® XP, Windows Vista®, Windows® 7, 8 Mac OS X 10.4, 10.5, 10.6, 10.7, 10.8, 10.9

Protokoły sieciowe TCP/IP (IPv4, IPv6), IPX/SPX (NetWare), EtherTalk (AppleTalk)

Protokoły druku LPR, Raw TCP (port 9100), POP3 (drukowanie załączników e-mail), HTTP, Aplikacja Novell Printserver z NDS i Bindery, FTP do pobierania drukowanych plików, druk EtherTalk, IPP

Emulacja PDL W standardzie Emulacja PCL6, Adobe® PostScript® 3™
Opcjonalne**7 XPS

Dostępny zestaw czcionek 80 czcionek do emulacji PCL, 139 czcionek do emulacji Adobe® PostScript® 3™

Oprogramowanie narzędziowe drukarki Sharpdesk Mobile

Bezprzewodowa sieć LAN

Zgodność z normami IEEE802.11n/g/b

Tryb dostępu Tryb Infrastructure, tryb Software AP (połączenie „peer to peer”)

Bezpieczeństwo WEP, WPA Personal, WPA Enterprise**8, WPA2 Personal, WPA2 Enterprise**8

Uwagi

*1 W zależności od warunków pracy i typu papieru drukowanie może przebiegać nieprawidłowo. **2 Przy zalecanym napięciu zasilającym. Zależy od ustawień urządzenia i warunków w otoczeniu. **3 Pojemność twardego dysku zależy od zakupionego dysku i jego producenta. **4 Opcjonalna pamięć zasilana lokalnie. **5 Najlepszy czas osiągnięty przy użyciu kartki formatu A4, podawanej dłuższą krawędzią z pierwszej szuflady papieru, kopiowanie bezpośrednio z szyby, gdy urządzenie znajduje się w trybie gotowości. Zależy od ustawień urządzenia i warunków w otoczeniu. **6 Rozdzielczości wyższe niż 600 dpi są interpolowane. **7 Wymagany jest opcjonalny moduł XPS MX-PUX1 i 1 GB pamięci. Do przeglądania plików XPS na komputerze z systemem operacyjnym innym niż Windows Vista, niezbędna jest aplikacja XPS Viewer. **8 Nie dotyczy trybu Software AP. **9 Wymagany jest opcjonalny moduł MX-EB11. **10 Tylko w kolorze. **11 Do przeglądania plików XPS na komputerze z systemem operacyjnym innym niż Windows Vista, niezbędna jest aplikacja XPS Viewer. **12 Liczba przechowywanych stron zależy od rodzaju dokumentu i ustawień skanowania. **13 Wymagany jest opcjonalny moduł MX-FX11. **14 Pomiar na podstawie standardowej kartki testowej firmy Sharp z ok. 700 znakami (format A4 podawany dłuższą krawędzią) przy standardowej rozdzielczości w trybie Super G3, z prędkością 33600 b/s, z kompresją JBIG.

Parametry konstrukcyjne i dane techniczne mogą się zmienić bez dodatkowych powiadomień. Wszelkie informacje były aktualne w momencie druku. Logo ENERGY STAR jest oznaczeniem certyfikatu i może być ono umieszczane wyłącznie na produktach spełniających wymagania standardu ENERGY STAR. ENERGY STAR jest znakiem zarejestrowanym w Stanach Zjednoczonych. Wytoczne ENERGY STAR obowiązują produkty tylko w Stanach Zjednoczonych, Europie, Australii, Nowej Zelandii i Japonii. Windows, Windows NT, Windows XP i Windows Vista są zarejestrowanymi znakami handlowymi firmy Microsoft Corporation. Nazwy wszystkich pozostałych przedsiębiorstw, produktów i logo są znakami handlowymi lub zarejestrowanymi znakami handlowymi należącymi do ich odpowiednich właścicieli. ©Sharp Corporation, grudzień 2013 Ref: MX-M565N/MX-M465N/MX-M365N Brochure. Nr zadania: 14822. Wszystkie znaki handlowe zaznaczono. E&OE.

Czas nagrzewania**2 (sekundy) 12 lub mniej

Pamięć - GB (min. - maks.)	
Kopiarki/drukarki (udostępnione)	3 – 4
Twardy dysk**3	320
Opcja**4	1

Źródło zasilania Napięcie znamionowe ±10%, 50/60 Hz

Pobór mocy w kW (maks.) 1,84 (220 - 240 V)

Wymiary - mm (szer. x gł. x wys.) 618 x 713 x 843

Ciężar (kg)	
MX-M565N/M465N	78
MX-M365N	77

Kolorowy skaner sieciowy

Metoda skanowania Push scan (poprzez panel sterowania)
Pull scan (z aplikacji zgodnej ze standardem TWAIN)

Rozdzielczość (dpi)

Push scan 100, 150, 200, 300, 400, 600
Pull scan 75, 100, 150, 200, 300, 400, 600, 50 – 9600 zgodnie z ustawieniem użytkownika

Formaty plików TIFF, PDF, PDF/A, zsyfrowane pliki PDF, kompaktowany PDF**9,10, JPEG*10, XPS*11

Odbiory zeskanowanych dokumentów Skanowanie do e-mail, na pulpit, do serwera FTP, folderu sieciowego (SMB), pamięci USB

Oprogramowanie narzędziowe skanera Sharpdesk, Sharpdesk Mobile

Przechowywanie dokumentów

Pojemność przechowywania dokumentów**12

Folder główny i foldery własne: 20000 stron lub 3000 plików
Folder tymczasowy: 10000 stron lub 1000 plików

Przechowywanie zadań Kopie, wydruki, skany, wysłane fakсы**13

Przechowywanie folderów Folder tymczasowy, główny, własny (maks. 1000 folderów)

Przechowywanie poufnych danych Ochrona hasłem

Faks (wymagany jest opcjonalny moduł MX-FX11)

Metody kompresji MH/MR/MMR/JBIG

Protokoły komunikacji Super G3/G3

Czas wysyłania*14 (sekundy) Mniej niż 3

Prędkość modemu (b/s) 33600 – 2400 z automatyczną redukcją prędkości

Rozdzielczość wysyłania (dpi)

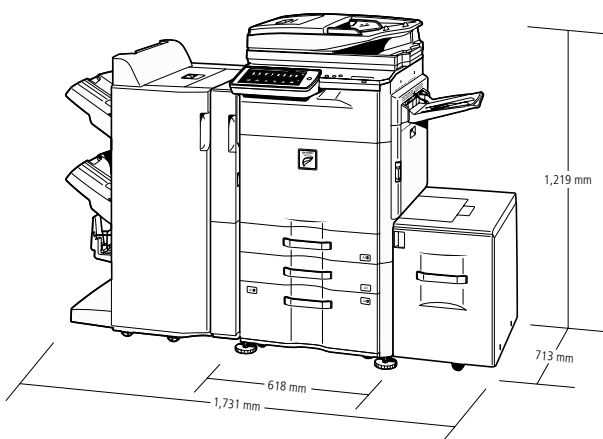
Standardowa 203,2 x 97,8
Ultra Fine 406,4 x 391

Format zapisu A5 - A3

Pamięć (GB) 1

Odcienie szarości 256

Wymiary zewnętrzne



This is Why

www.sharp.pl

SHARP

